

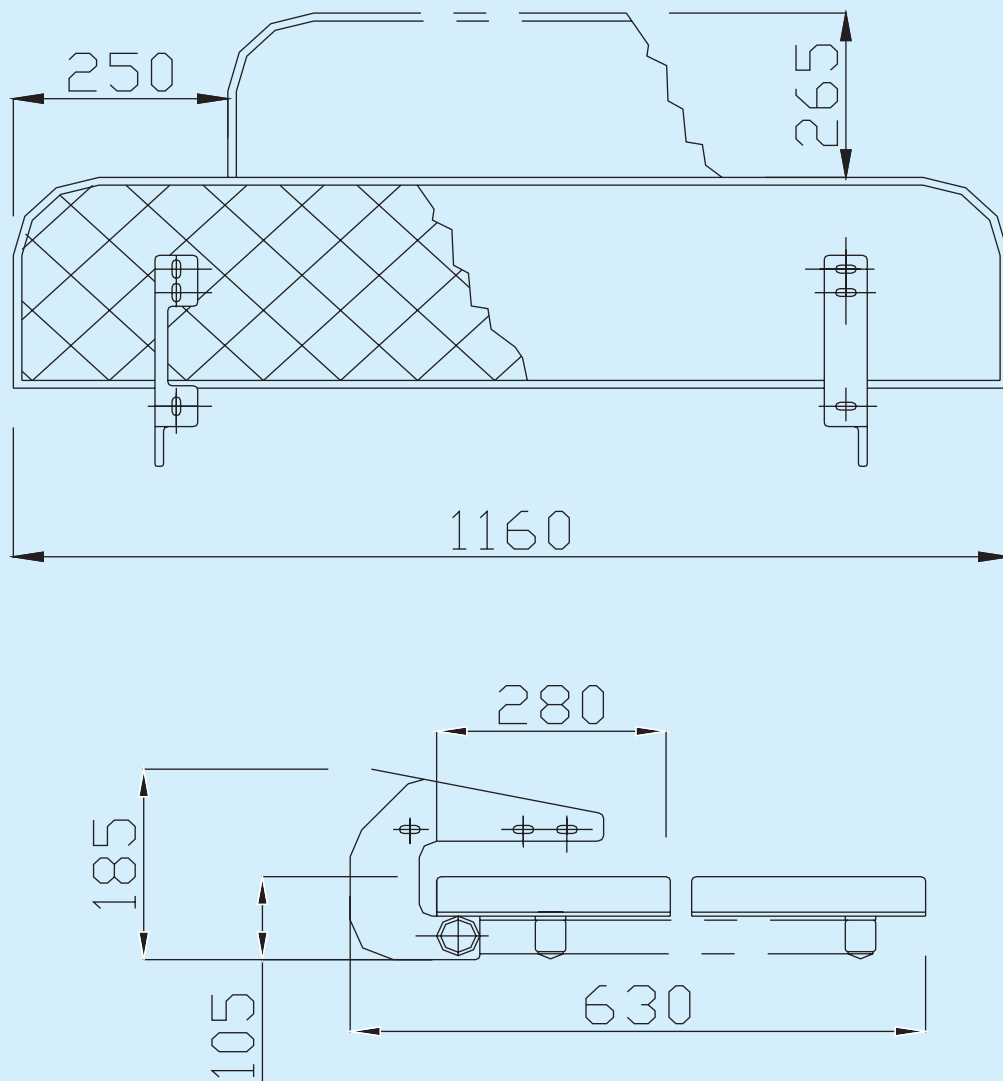
ELEKTRIČNA STOPNICA "VELO-116"



VELO-116 je električna stopnica z nihajočim drsnim gibanjem, enostavna za montažo na večino komercialnih vozil.

- Posebni nosilci omogočajo hitrejšo namestitvev, brez sprememb na vozilu.
- Luč pod stopnico omogoča boljšo vidnost ponoči.
- Zasilna ročica za ročno uporabo v primeru okvare baterije.
- Razsvetljena kontrolna plošča v kabini, ko je stopnica zunaj.

ELEKTRIČNA STOPNICA "VELO-116"



Tehnični podatki

Model	VELO-116
Nosilnost	300 kg
Teža	25 kg
Napajanje	12 Volt
Max pritisk	/
Dimenzija platforme	1160x280 mm
Max višina od tal	/
Ročna črpalka za pomoč v sili	